

Modular Cooking Range Line

23lt fritös, el, betjänas från 1 sida med hög bakkant, kroppshöjd 800 mm

Produkt # _____

Modell # _____

Namn # _____

SIS # _____

AIA # _____



589458 (MCFCFBEDAO)

23lt fritös, el, betjänas från 1 sida med hög bakkant, kroppshöjd 800 mm

Kort specifikation

Pos.

Enheten är konstruerad enligt DIN 18860-2 med 20 mm droppkant och 70 mm indragen sockel. Tillverkad i en robust ramkonstruktion. Arbetsyta i 2 mm 1.4301 (AISI 304). Släta arbetsytor som är enkla att rengöra. THERMODUL-Anslutningssystem ger arbetsytor med minimala skarvar som gör att fett och smuts inte kan tränga ner mellan enheterna. Enhet för fritering av kött, fisk och grönsaker (pommes frites). Djup V-formad brunn med externa värmelement som underlättar rengöringen. Indirekt och jämn värmefördelning som ökar oljans hållbarhet. Elektronisk sensor för exakt oljetemperaturkontroll. Smält program med låg effekt för fast fett. Oljan töms enkelt via en kulventil. Upphöjd kant förhindrar ofrivilligt spill att komma i kontakt med maten. Stort översvämningssområde runt brunn. Enheten är utrustad med överhettningsskydd. Standby-funktion spar energi och snabbåterställer maximal effekt. Metallvred med silikoninfattning för enklare hantering och rengöring.

Kapslingsklass IPX5

Konfiguration: Fristående med hög bakkant, betjänas från en sida.

Huvudfunktioner

- Servicevänlig, alla viktiga komponenter kan nås från framsidan.
- THERMODUL-anlutningssystemet ger en arbetsyta utan skarvar som inte släpper igenom smuts när enheterna är sammankopplade. Detta underlättar då en enhet behöver avlägsnas vid byte eller service.
- Metallvred med silikoninfattning för enklare hantering och rengöring. Den speciella utformningen förhindrar att det kommer in vätska eller smuts i viktiga komponenter.
- Överhettningsskydd: Elektroniska sensorer skyddar mot överhötning av hällen
- Stor synlig digital display tillverkad i härdat glas för att motstå värme och kemikalier, visar temperatur eller effektinställningar. Displayen visar även på/av-status för produkten och på/av-status för värmeelementen.
- Upphöjd kant runt baljan för att skydda mot infiltrering av smuts från bänkskivan.
- V-formad balja (deep drawn).
- Stort översvämningssområde, runt baljan.
- Externa värmeelement gör det enkelt att rengöra baljan.
- Indirekt oljeuppvärmningssystem och enhetlig värmefördelning som garanterar ökad hållbarhet på oljan.
- Minskad ströminställning kan smälta fast fett.
- Oljenivåmärke för MAX/MIN-fyllning.
- Utformad för fritering av kött, fisk, specialitéer och grönsaker (pommes frites, chips).
- Olja kan tappas av via en kulventil med lås så att den inte öppnas oavsiktligt. När kulventilen öppnas har den en komplett tvärsnittsöppning för att lätt rengöra dräneringssystemet.
- Elektronisk sensor för exakt oljetemperaturkontroll.

Konstruktion

- 2 mm arbetsyta i 1.4301 (AISI 304).
- Enheten konstruerad enligt DIN 18860_2 med 20 mm droppkant och 70 mm indragen sockel.
- Plan ytkonstruktion för att lätt rengöra ytorna.
- IPX5 kapslingsklass
- Självbärande konstruktion.

Hållbarhet

- Standby-funktionen sparar energi och återställer snabbt maximal effekt.
- Denna modell uppfyller den schweiziska energieffektivitetsförordningen (730.02).

Medföljande tillbehör

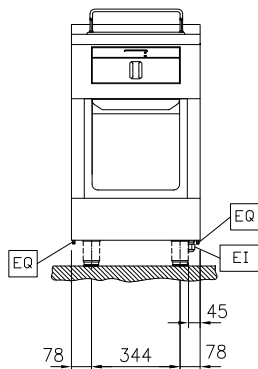
Övriga Tillbehör

- Fettuppsamlingskärl för 14 och 23 l. fritöser. PNC 911570
- Lock till fettuppsamlingskärl för 14 och 23 l. fritöser. PNC 911585

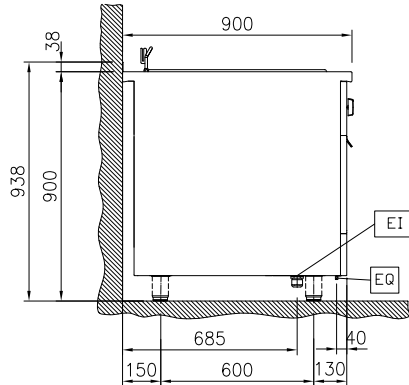


- Kopplingsräls, TL90 med högbakkant PNC 912499
- Fronträcke, 500mm lång x 130 mm djup PNC 912523
- Fronträcke, 500mm lång x 200 mm djup PNC 912553
- Fällbar hylla, 300x900mm PNC 912581
- Fällbar hylla, 400x900mm PNC 912582
- Fixerad sidohylla, 200x900mm PNC 912589
- Fixerad sidohylla, 300x900mm PNC 912590
- Fixerad sidohylla, 400x900mm PNC 912591
- Rostfri frontsockel, 500mm lång, höjd = 100 mm PNC 912595
- Rostfri sidosockel, höger o vänster, installation mot vägg, 900mm djup, höjd = 100 mm PNC 912624
- Rostfri sidosockel, höger o vänster, rygg-mot-rygg, 1800mm djup, höjd = 100 mm PNC 912627
- Komplet rostfri sockel, installation mot vägg, 500mm bredd, höjd = 100 mm, TL90 PNC 912898
- Komplet rostfri sockel, fristående, 500mm bredd, höjd = 100 mm, TL90 PNC 912917
- Kopplingsräls för enheter m hög bakkant, vänster PNC 912981
- Kopplingsräls för enheter m hög bakkant, höger PNC 912982
- Ryggpanel, 500x800mm, för enheter med högbakkant PNC 913023
- Rostfri sidopanel (12mm), 900x800mm, för enhet med högbakkant, vänster sida PNC 913102
- Rostfri sidopanel (12mm), 900x800mm, för enhet med högbakkant, höger sida PNC 913106
- Sido-kopplingsräls för slätsittande vänster sidopanel, TL90 med hög bakkant PNC 913117
- Sido-kopplingsräls för slätsittande höger sidopanel, TL90 med hög bakkant PNC 913118
- Spillbricka till 23lt fritös PNC 913144
- Filter till fritösens oljeuppsamlingsbehållare till 23lt fritös PNC 913146
- Sido-kopplingsräls (12mm) för TL 90 med hög bakkant, vänster PNC 913208
- Sido-kopplingsräls (12mm) för TL 90 med hög bakkant, höger PNC 913209
- U-list, sammansättning, rygg mot rygg, hög bakkant TL80/85/90 PNC 913226
- Profil, D900, TL Övrig Maskin PNC 913232
- Energiptimerare 32A - TL80/85/90 PNC 913247
- - NOT TRANSLATED - PNC 913268
- Förstärkt sidopanel endast i samband med sidohylla PNC 913270
- FILTER W=500MM - THERMALINE 80/85/90 PNC 913664
- - NOT TRANSLATED - PNC 913673
- HUVUDSTRÖMBRYTARE 60A, 10mm² NM (Fabrik) PNC 913677
- Rostfri sidopanel, 900x800mm, slätsittande, för fristående installation, vänster/höger (skall bara användas vid installation mot något annat) PNC 913689

Front

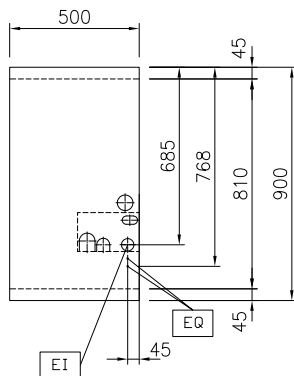


Sida



EI = Elektrisk anslutning
 EQ = Ekvipotential skruv

Topp



Elektricitet

| | |
|-------------|----------------------|
| Spänning: | 400 V/3N ph/50/60 Hz |
| Total watt: | 18 kW |

Viktig information

| | |
|---|-------------------------------|
| Antal brunnar: | 1 |
| Brunnens invändiga dimensioner (bredd): | 340 mm |
| Brunnens invändiga dimensioner (höjd): | 250 mm |
| Brunnens invändiga dimensioner (djup): | 400 mm |
| Brunnkapacitet: | 20 lt MIN; 23 lt MAX |
| Termostat intervall: | 100 °C MIN; 180 °C MAX |
| Yttermått, bredd | 500 mm |
| Yttermått, djup | 900 mm |
| Yttermått, höjd | 800 mm |
| Nettovikt: | 85 kg |
| Konfiguration: | på bas; betjänas från en sida |

Hållbarhetsdata

| | |
|--------------|---------|
| Effekt, min: | 26 Amps |
|--------------|---------|

Medföljande tillbehör

Övriga Tillbehör

- | | | | | | |
|---|------------|--------------------------|---|------------|--------------------------|
| • Fettuppsamlingskärl för 14 och 23 l. fritöser. | PNC 911570 | <input type="checkbox"/> | • U-list, sammansättning, rygg mot rygg, hög bakkant TL80/85/90 | PNC 913226 | <input type="checkbox"/> |
| • Lock till fettuppsamlingskärl för 14 och 23 l. fritöser. | PNC 911585 | <input type="checkbox"/> | • Profil, D900, TL Övrig Maskin | PNC 913232 | <input type="checkbox"/> |
| • Kopplingsräls, TL90 med högbakkant | PNC 912499 | <input type="checkbox"/> | • Energiptimerare 32A - TL80/85/90 | PNC 913247 | <input type="checkbox"/> |
| • Fronträcke, 500mm lång x 130 mm djup | PNC 912523 | <input type="checkbox"/> | • - NOT TRANSLATED - | PNC 913268 | <input type="checkbox"/> |
| • Fronträcke, 500mm lång x 200 mm djup | PNC 912553 | <input type="checkbox"/> | • Förstärkt sidopanel endast i samband med sidohylla | PNC 913270 | <input type="checkbox"/> |
| • Fällbar hylla, 300x900mm | PNC 912581 | <input type="checkbox"/> | • FILTER W=500MM - THERMALINE 80/85/90 | PNC 913664 | <input type="checkbox"/> |
| • Fällbar hylla, 400x900mm | PNC 912582 | <input type="checkbox"/> | • - NOT TRANSLATED - | PNC 913673 | <input type="checkbox"/> |
| • Fixerad sidohylla, 200x900mm | PNC 912589 | <input type="checkbox"/> | • HUVUDSTRÖMBRYTARE 60A, 10mm ² NM (Fabrik) | PNC 913677 | <input type="checkbox"/> |
| • Fixerad sidohylla, 300x900mm | PNC 912590 | <input type="checkbox"/> | • Rostfri sidopanel, 900x800mm, slätsittande, för fristående installation, vänster/höger (skall bara användas vid installation mot något annat) | PNC 913689 | <input type="checkbox"/> |
| • Fixerad sidohylla, 400x900mm | PNC 912591 | <input type="checkbox"/> | | | |
| • Rostfri frontsockel, 500mm lång, höjd = 100 mm | PNC 912595 | <input type="checkbox"/> | | | |
| • Rostfri sidosockel, höger o vänster, installation mot vägg, 900mm djup, höjd = 100 mm | PNC 912624 | <input type="checkbox"/> | | | |
| • Rostfri sidosockel, höger o vänster, rygg-mot-rygg, 1800mm djup, höjd = 100 mm | PNC 912627 | <input type="checkbox"/> | | | |
| • Komplet t rostfri sockel, installation mot vägg, 500mm bredd, höjd = 100 mm, TL90 | PNC 912898 | <input type="checkbox"/> | | | |
| • Komplet t rostfri sockel, fristående, 500mm bredd, höjd = 100 mm, TL90 | PNC 912917 | <input type="checkbox"/> | | | |
| • Kopplingsräls för enheter m hög bakkant, vänster | PNC 912981 | <input type="checkbox"/> | | | |
| • Kopplingsräls för enheter m hög bakkant, höger | PNC 912982 | <input type="checkbox"/> | | | |
| • Ryggpanel, 500x800mm, för enheter med högbakkant | PNC 913023 | <input type="checkbox"/> | | | |
| • Rostfri sidopanel (12mm), 900x800mm, för enhet med högbakkant, vänster sida | PNC 913102 | <input type="checkbox"/> | | | |
| • Rostfri sidopanel (12mm), 900x800mm, för enhet med högbakkant, höger sida | PNC 913106 | <input type="checkbox"/> | | | |
| • Sido-kopplingsräls för slätsittande vänster sidopanel, TL90 med hög bakkant | PNC 913117 | <input type="checkbox"/> | | | |
| • Sido-kopplingsräls för slätsittande höger sidopanel, TL90 med hög bakkant | PNC 913118 | <input type="checkbox"/> | | | |
| • Spillbricka till 23lt fritös | PNC 913144 | <input type="checkbox"/> | | | |
| • Filter till fritösens oljeuppsamlingsbehållare till 23lt fritös | PNC 913146 | <input type="checkbox"/> | | | |
| • Sido-kopplingsräls (12mm) för TL 90 med hög bakkant, vänster | PNC 913208 | <input type="checkbox"/> | | | |
| • Sido-kopplingsräls (12mm) för TL 90 med hög bakkant, höger | PNC 913209 | <input type="checkbox"/> | | | |